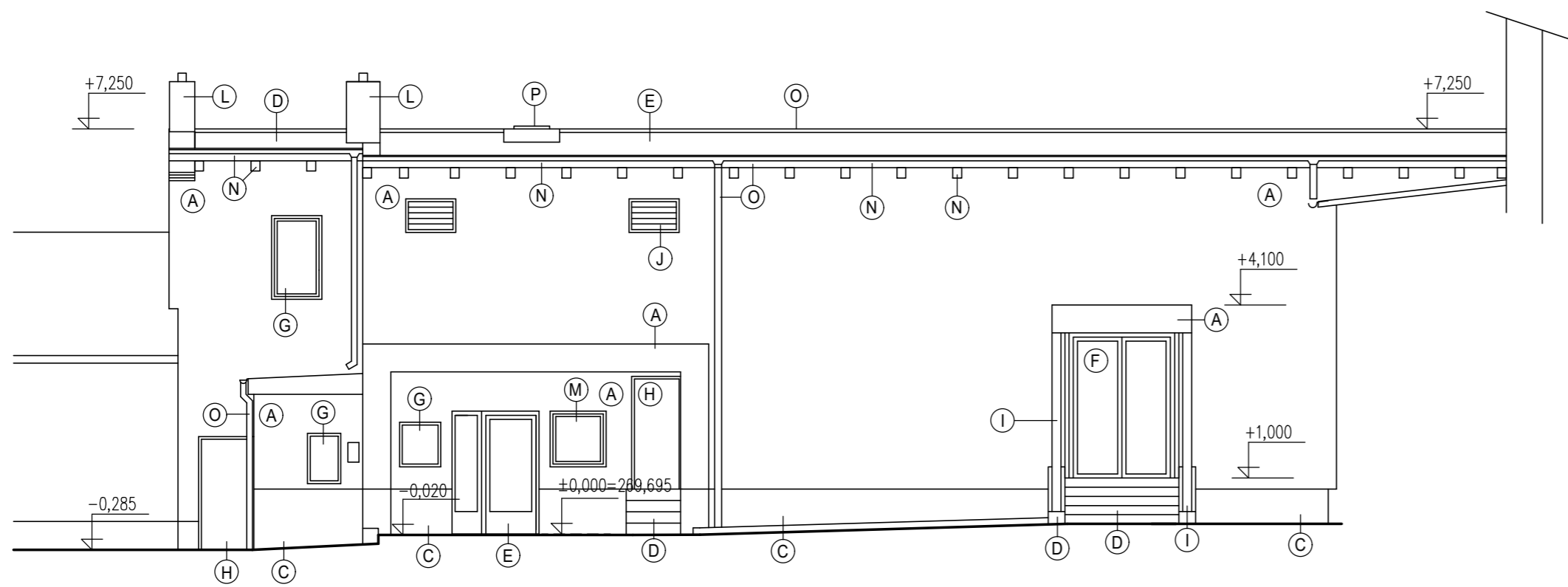
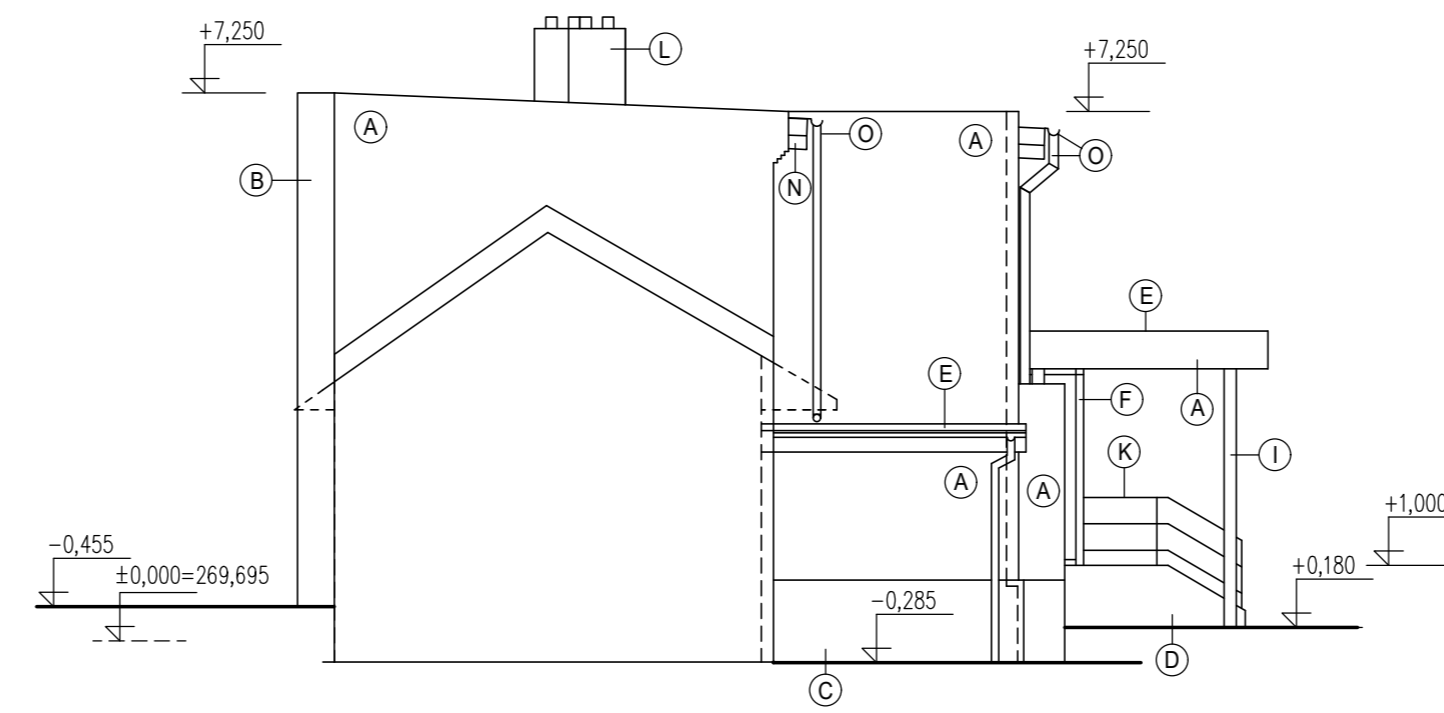


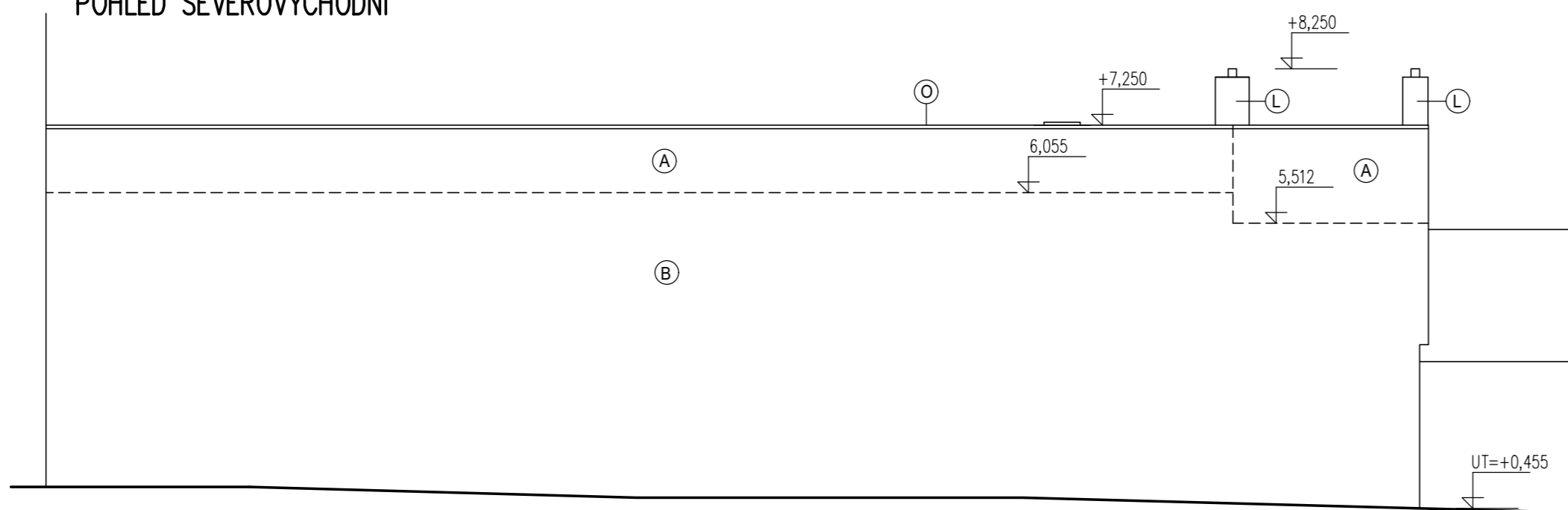
POHLED JIHOVÝCHODNÍ



POHLED JIHOZÁPADNÍ



POHLED SEVEROVÝCHODNÍ



LEGENDA POVRCHOVÝCH ÚPRAV

- (A) SYSTÉMOVÉ ZATEPLENÍ MINERÁLNÍ VATOU TL. 160 mm + MINERÁLNÍ OMÍTKA, BARVA SVĚTLÉ ŽLUTÁ – DLE STÁVAJÍCÍ OMÍTKY
- (B) STÁVAJÍCÍ FASÁDA – BARVA BILÁ
- (C) SYSTÉMOVÉ ZATEPLENÍ EXTRUDOVANÝM POLYSTYRÉNEM TL. 80 mm + DEKORAČNÍ SOKLOVÁ OMÍTKA (MARMOLIT), BARVA SVĚTLÉ ŠEDÁ – DLE STÁVAJÍCÍ BARVY SOKLU
- (D) NÁTĚR BETONOVÝCH KONSTRUKCÍ – BARVA SVĚTLÉ ŠEDÁ DLE STÁVAJÍCÍ BARVY SOKLU
- (E) FÓLIOVÁ HYDROIZOLACE STŘECHY – BARVA ŠEDÁ
- (F) HLINIKOVÉ PROSKLENÉ DVEŘE, PROSKLENÉ ŽADVEŘI
- (G) DŘEVĚNÁ OKNA, BARVA TMAVĚ HNĚDÁ
- (H) DŘEVĚNÉ DVEŘE, BARVA TMAVĚ HNĚDÁ
- (I) OCELOVÉ NOSNÉ SLOUPY, BARVA SVĚTLÉ ŽLUTÁ – DLE STÁVAJÍCÍ OMÍTKY
- (J) ŽALUZIE VZT – BARVA SVĚTLÉ ŽLUTÁ – V BARVĚ NOVÉ FASÁDY
- (K) NEREZOVÉ TRUBKOVÉ ZÁBRADLÍ
- (L) KOMINOVÉ ZDIVO – BILÉ CIHLY
- (M) INFORMAČNÍ VITRINA
- (N) DŘEVĚNÉ KROKVE A TRÁM
- (O) KLEMPÍŘSKÉ VÝROBKY – POZINKOVANÝ PLECH
- (P) SVĚTLOVOD S PLOCHÝM ZASKLENÍM

Revize	Datum	Popis změny	Vypracoval	Kontroloval
01				
02				
03				
04				
05				
06				
07				
08				
09				
10				

Investor:
Město Fryšták
 náměstí Míru 43
 763 16 Fryšták

Koordinace stavby a profese	Š. Kotasová	±0,000=269,695
Koordinace stavby a technologie		
Statik	Ing. L. Doležal	

Hlavní projektant	Vedoucí projektant	Vypracoval	Kontroloval
Oprávněná osoba kooperanta:			číslo zakázky:

Hlavní projektant	Vedoucí projektant	Vypracoval	Kontroloval
Ing. Arch. J. Soukal	Š. Kotasová	Š. Kotasová	M. Kostka

s. projekt plus a.s.
 projektová a inženýrská činnost
 tř. T. Bati 508 762 73 Zlín
 tel.: +420577594 111, fax: +420577212055
 e-mail: atelier@s-projekt.cz

stavba:	Fryšták - Rekonstrukce kina			HIP	Ing. M. Šimperský
objekt:	SO 01 - Objekt kina			číslo zakázky	17-4777-915
profese:	D1.1 - Architektonické a stavebně technické řešení			stupeň dokumentace	DSÚRSP
obsah:	Pohledy - nový stav			datum 1. vydání	02/2018
název dig.souboru:	číslo výkresu:	D1.1	14	měřítko	1:100 formát 3,5A4
D1.1.pohledy_nove.dwg	SO 01			datum revize:	výtisk číslo:
				číslo revize:	0